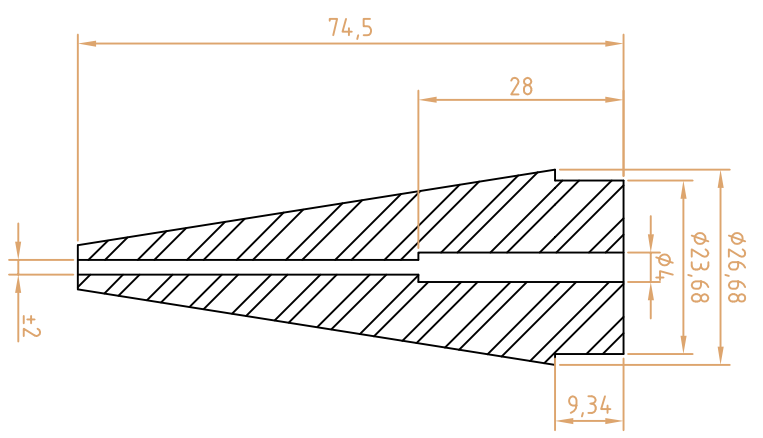
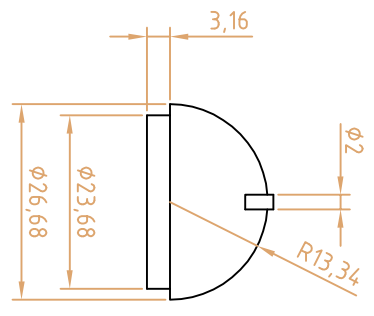
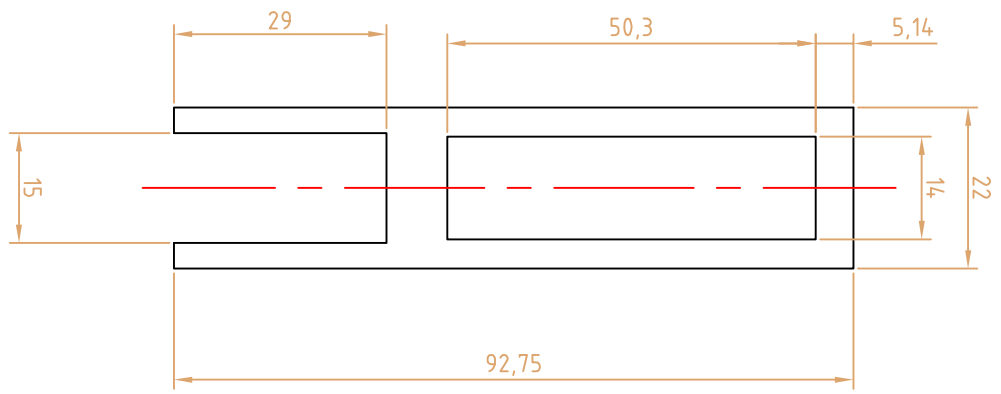


NOM DE FICHER		Filing mapretellessen mapretelhorpeltorpie Zlang	
N° DE CONTRAT		-	
DESS.		01.01.1999 bruno	
CONTR.			
APPR.			
REALISE			
FORMAT	N° FSCM	A4	-
ECHELLE	1:1		
POIDS			
PAGE			
REV			

details pieces



D C B A

4 3 2 1